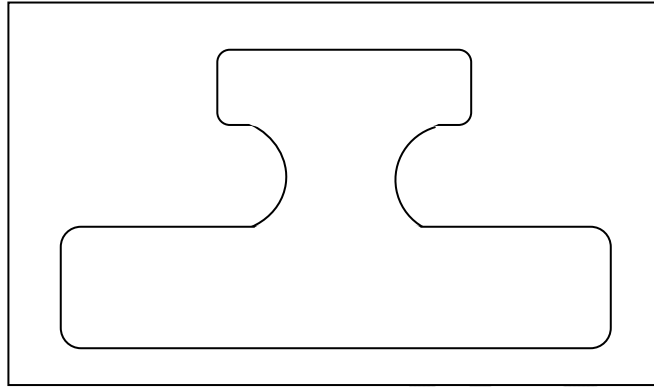


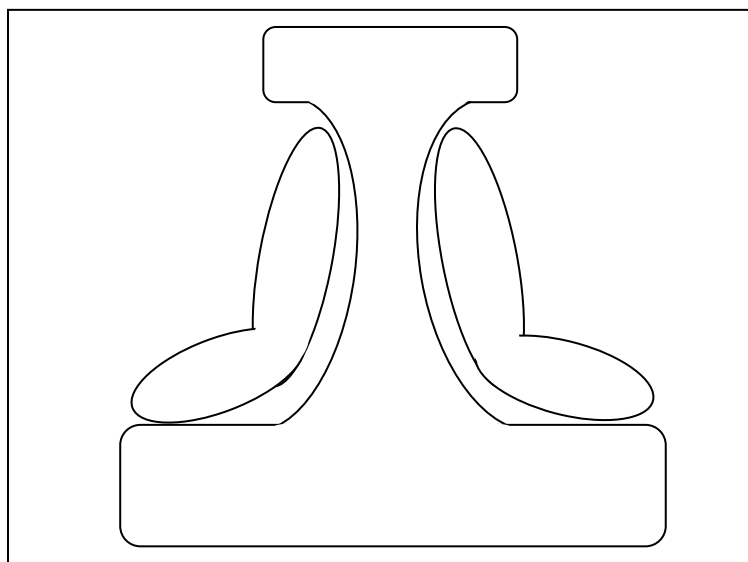


- عناصر پنج‌گانه اساسی یک سازمان -



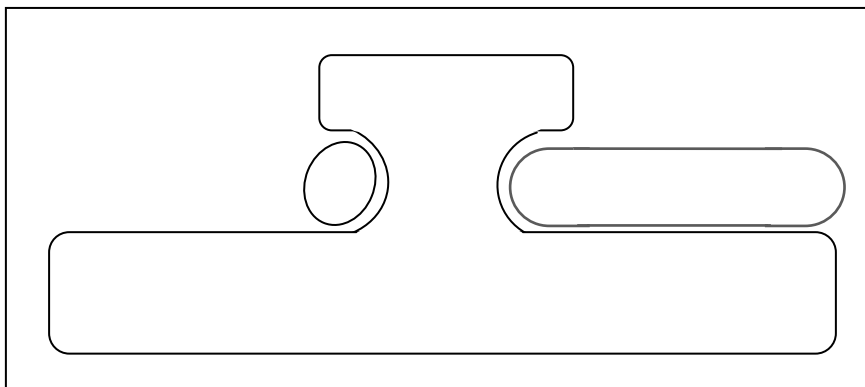
شکل ۲-۹: الف: ساختار ساده -

www.DLMag.ir



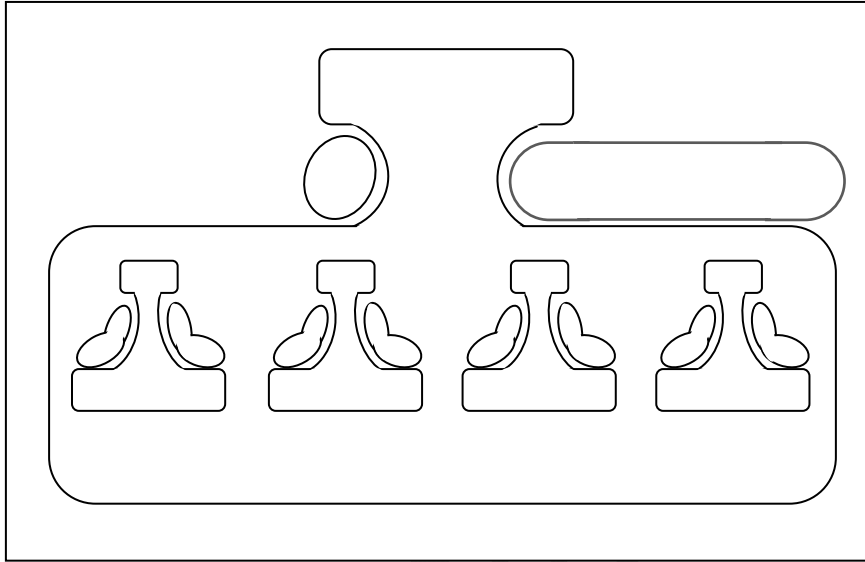
- شکل ۳-۹: ب: دیوان سالاری ماشینی -

www.DLIM.ir



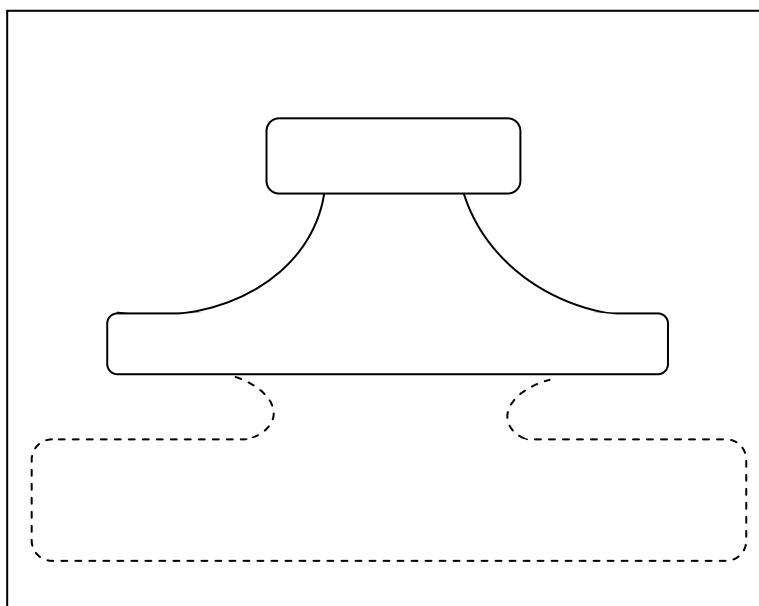
– شکل ۴-۹: الف: بوروکراسی حرفه‌ای –

www.DLMgro.com



- شکل ۵-۹: الف: ساختار بخشی -

WWW.DLIMG.COM



شکل ۶-۹: الف: ادھوکراسی یا ساخت ویژه کار - موقت -

www.Dr.ir

– جدول ۱-۹: خلاصه‌ای از ویژگی‌های طرح‌های ساختاری پنج‌گانه –

ویژگی‌ها	ساختار ساده	بوروکراسی		ادهوکراسی
		بوروکراسی بخشی (شعبه‌ای)	حرفه‌ای	
تخصص‌گرایی	کم	زیاد	زیاد	زیاد
رسمیت	کم	زیاد	کم	کم
تمرکز	زیاد	زیاد	کم	کم
محیط	ساده و پویا	ساده و باثبات	پیچیده و باثبات	پیچیده و باثبات
طبقه‌بندی کلی ساختاری	ارگانیک	ماشینی	ماشینی	ارگانیک